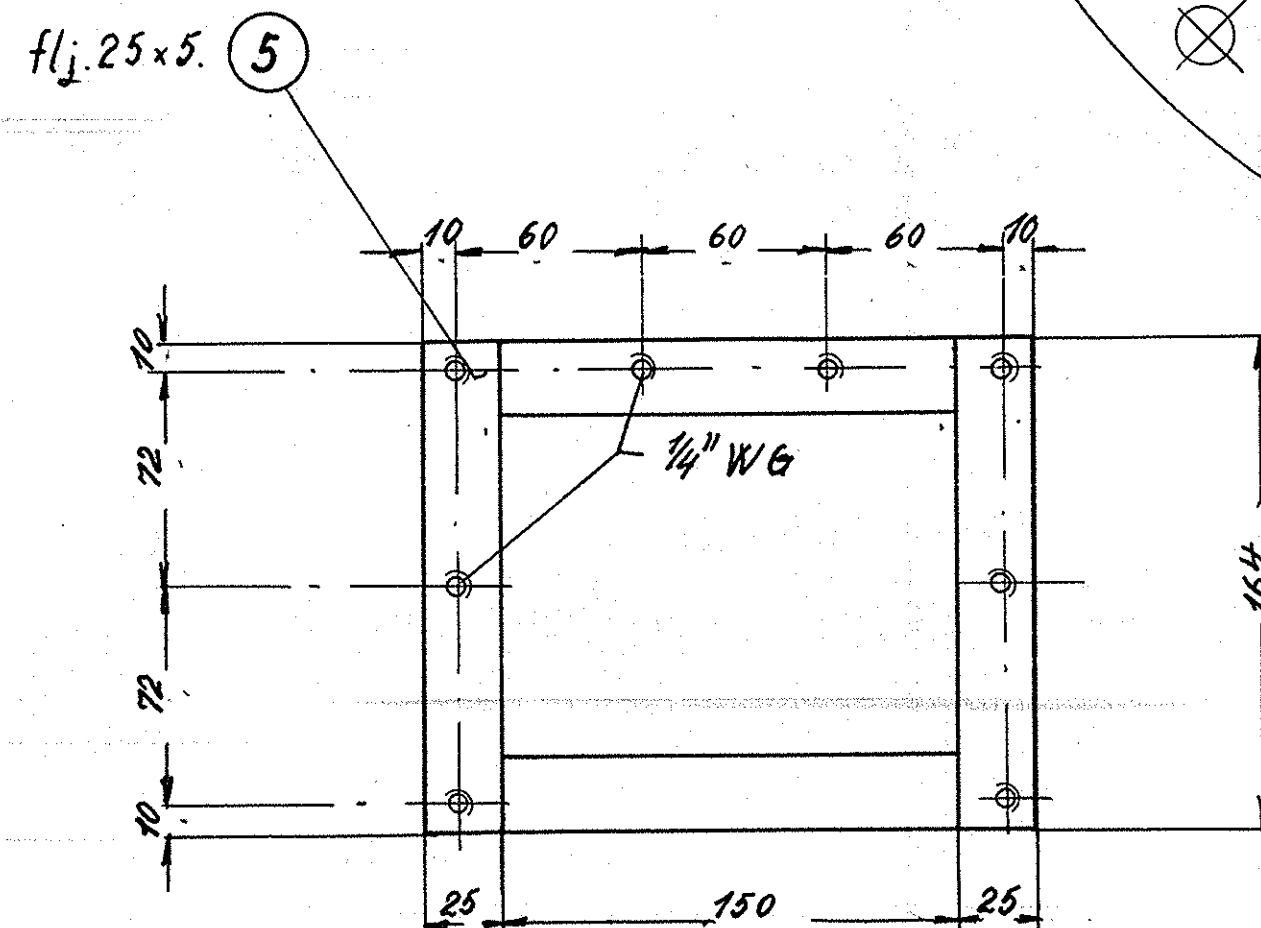
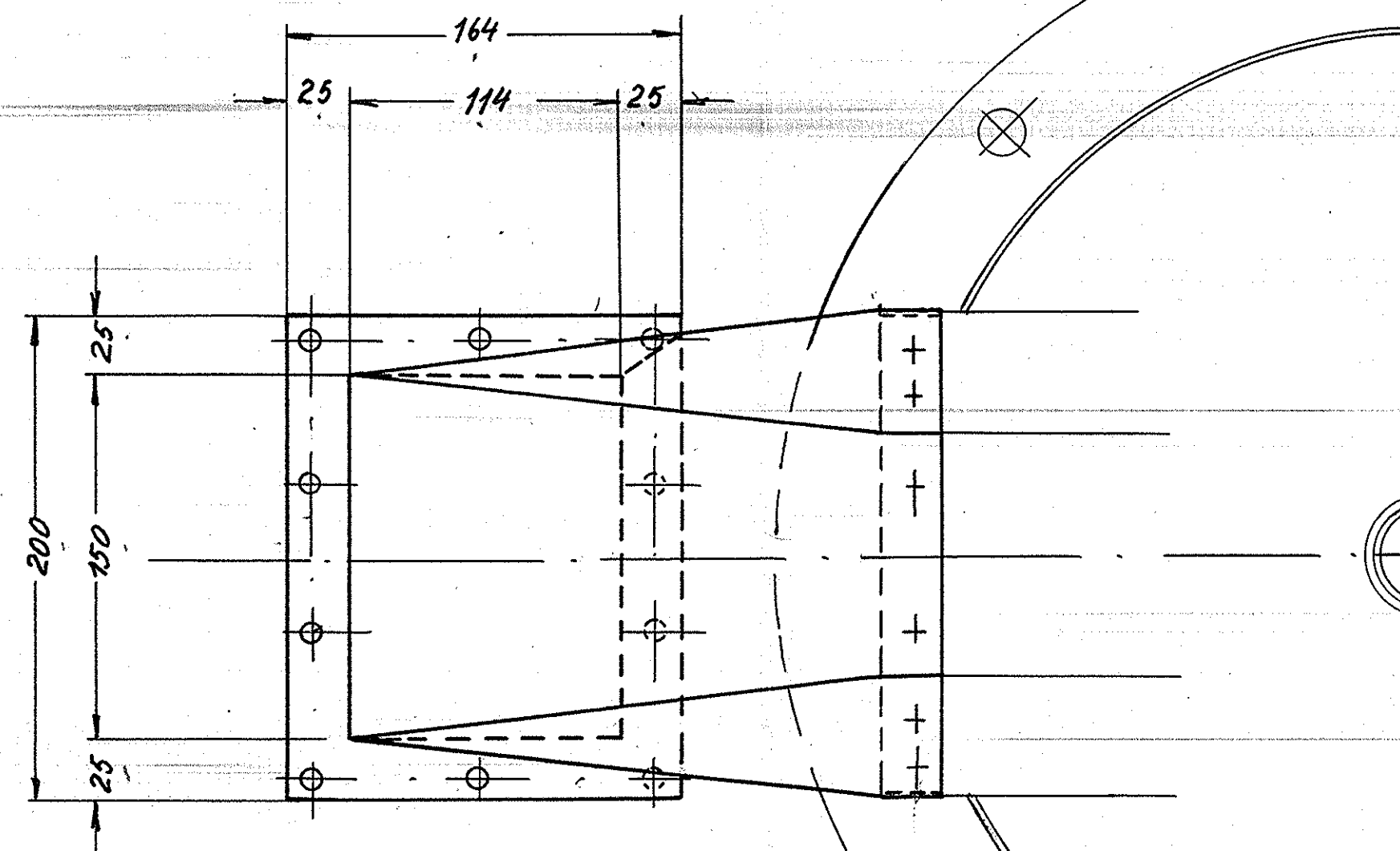
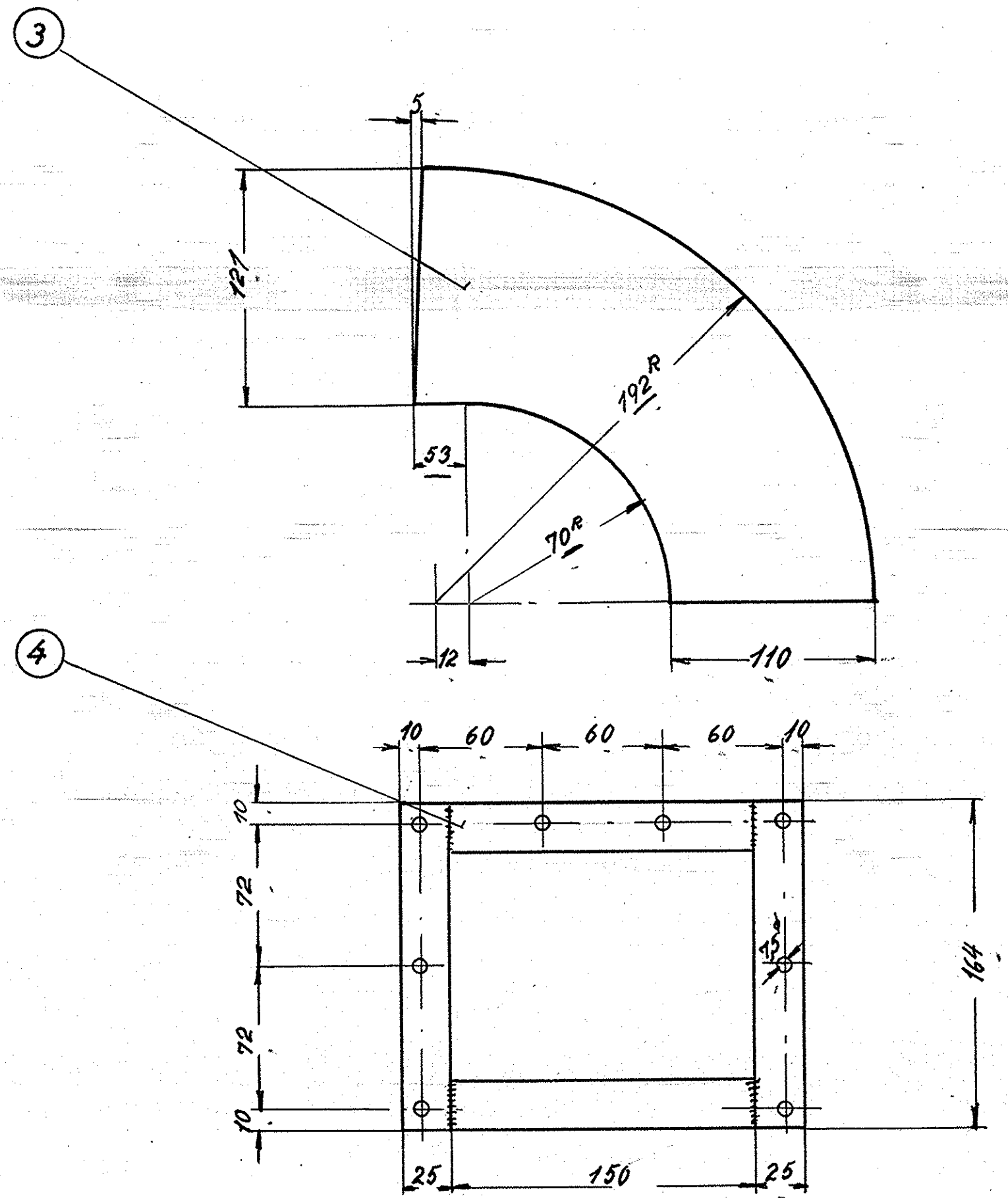
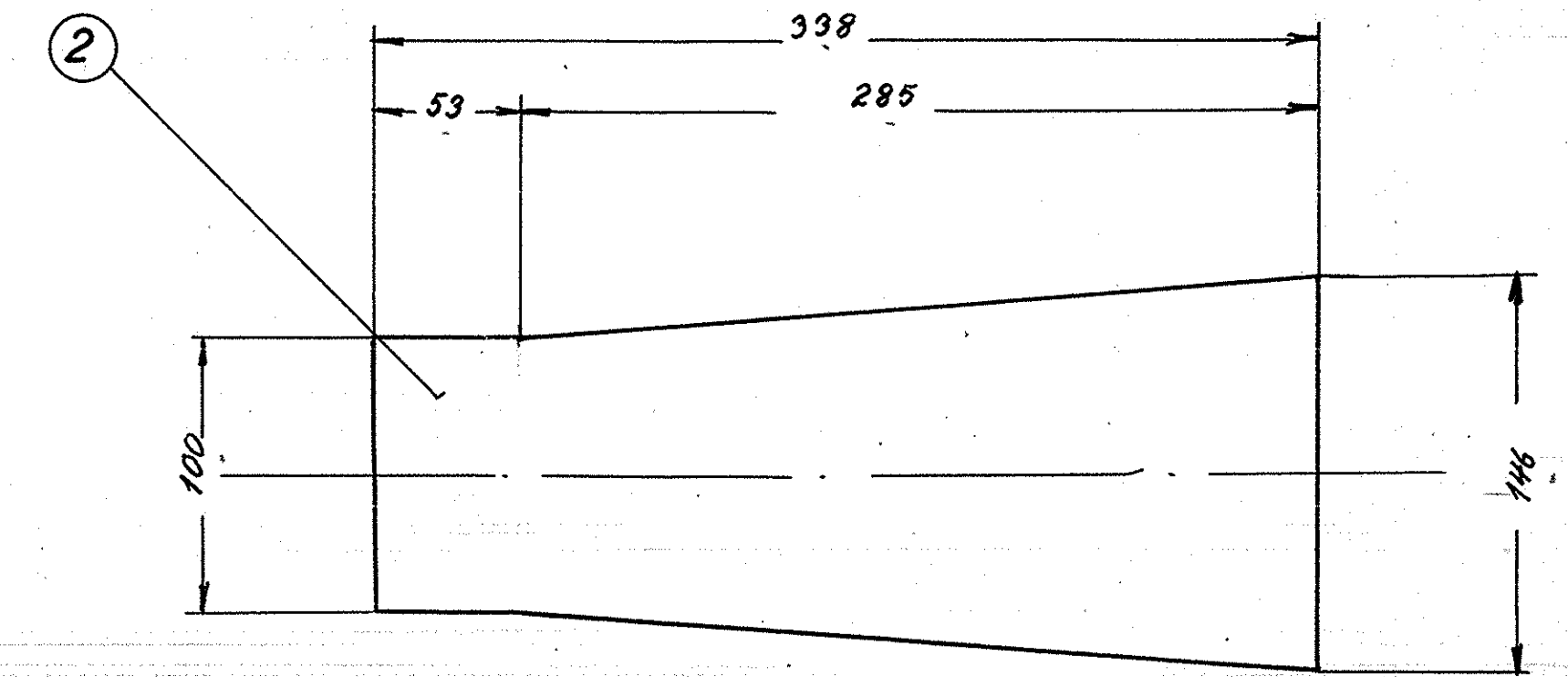
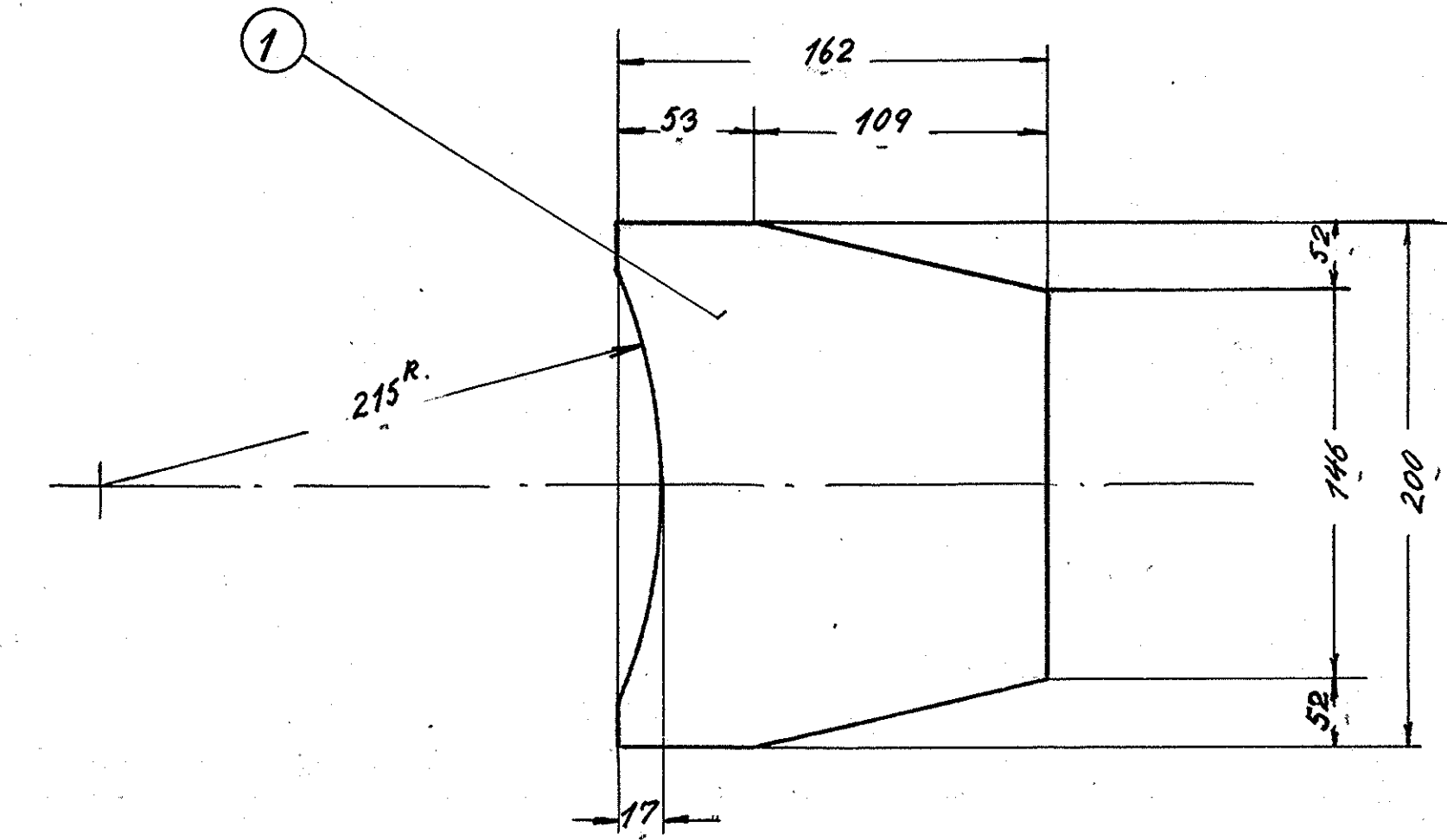
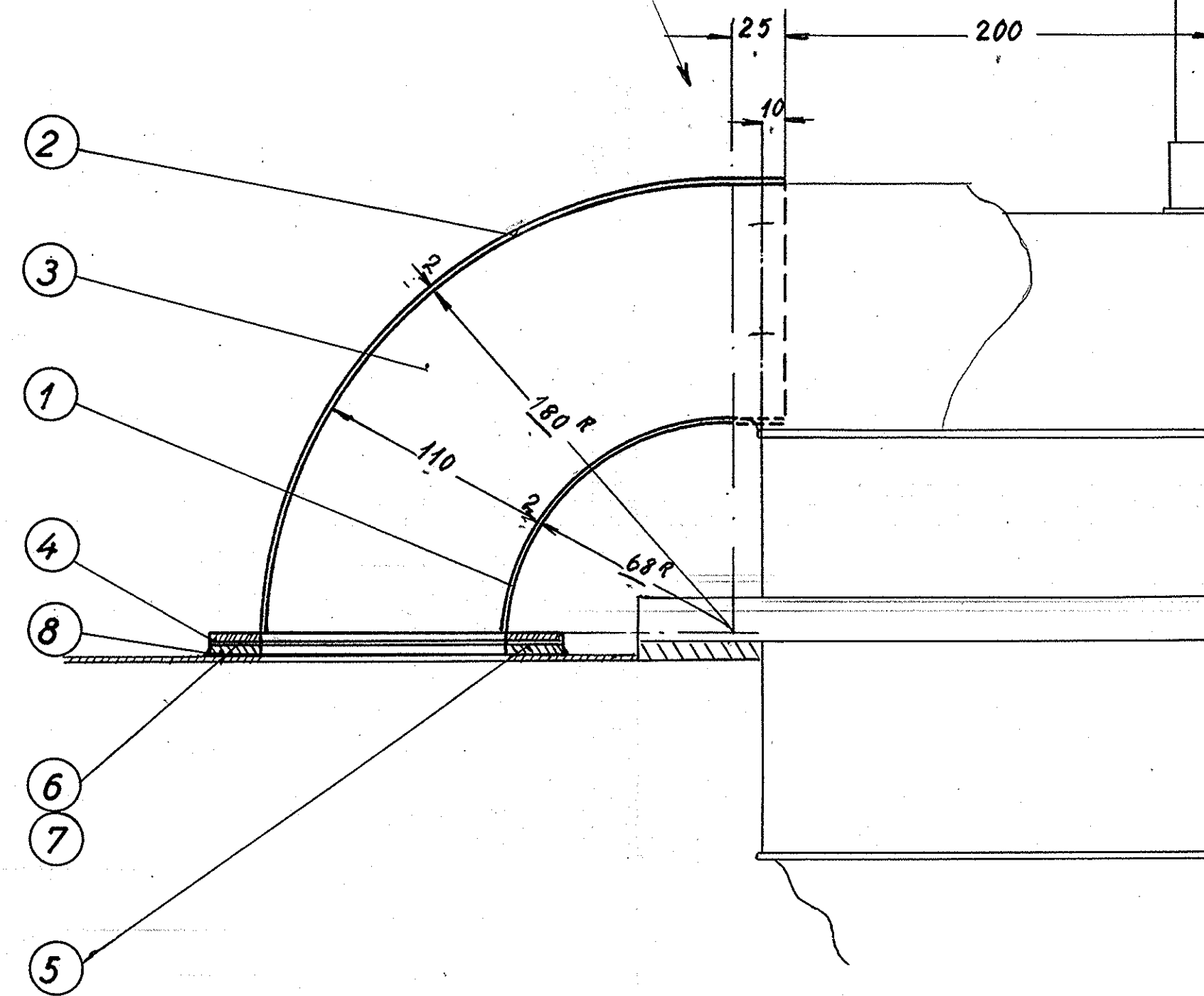
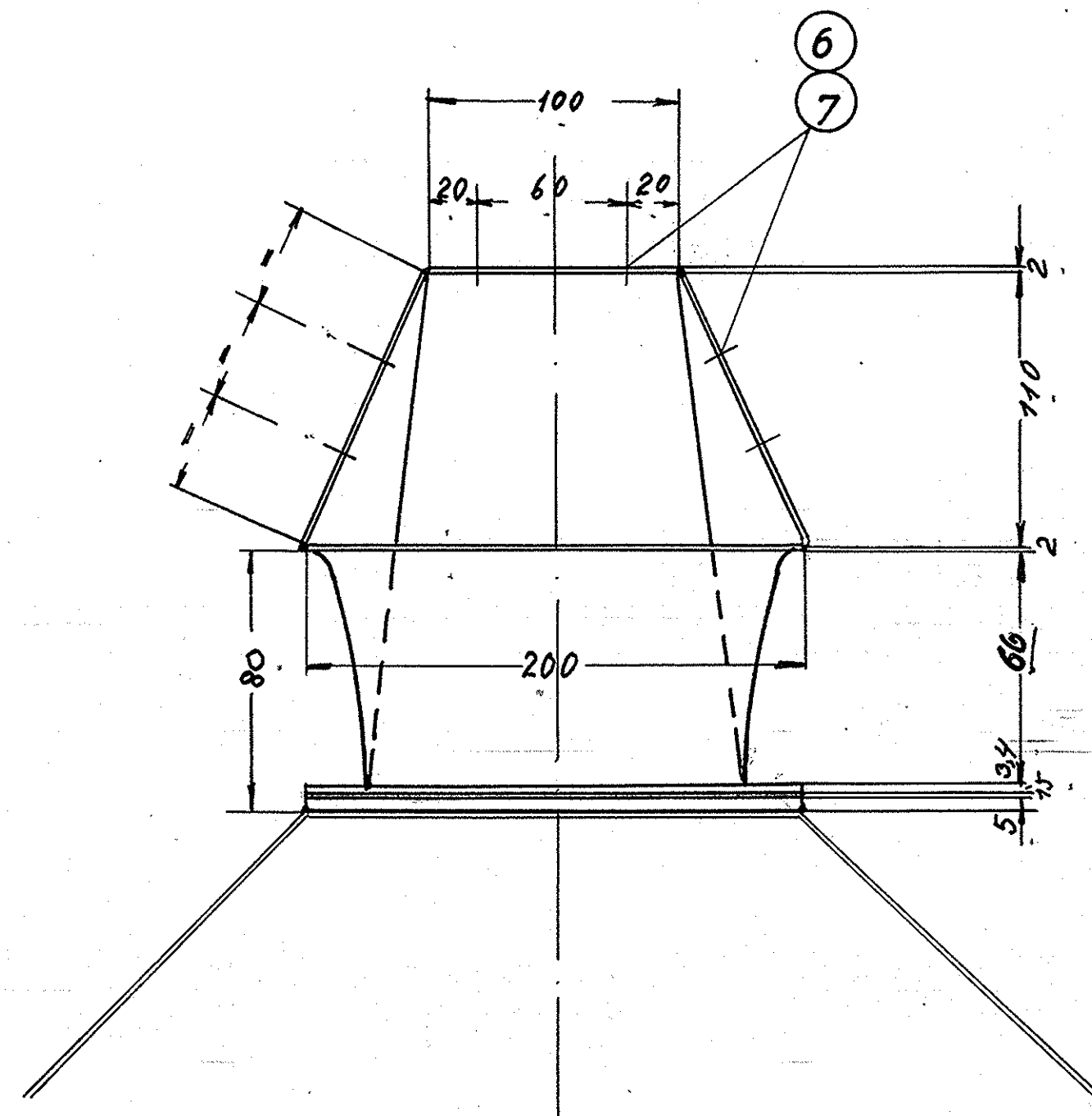


tilpasses indsuigningsåbning på ventilatormotor.



			12					
			11					
			10					
			9					
			8	gummi	170x200x1,5			
			7	fj. st.	magasin			
			6	messing	magasin			
			5	st. 37	fj. 25x5x650			
			4	"	fj. 25x34x650			
			3	"	"			
			2	"	350x350x2			
			1	st. 37	"			
Stk.	Betegnelse	Pos.	Materiale kvalitet	Model nr. eller materiale størrelse	rå Vægt/stk.	færdig Vægt/stk.		
Tegn.	E.U. 7-5-52	Rev.	S.P. 20/53	Ark.	ZL	Målestok:	1:2,5	
Kalk.	M.S. 20-7-53	Norm.		Dato				
Dato	Retteses		Indeks					
FRICHS								
Anvendelse						Stylistenr.		
Diesel-el.375 hk.loko.						12728.		
Tegningens benævnelse						Tegningens nummer		
Afluftning af ventilatormotor.						302L-25.540.		
Indeks:								